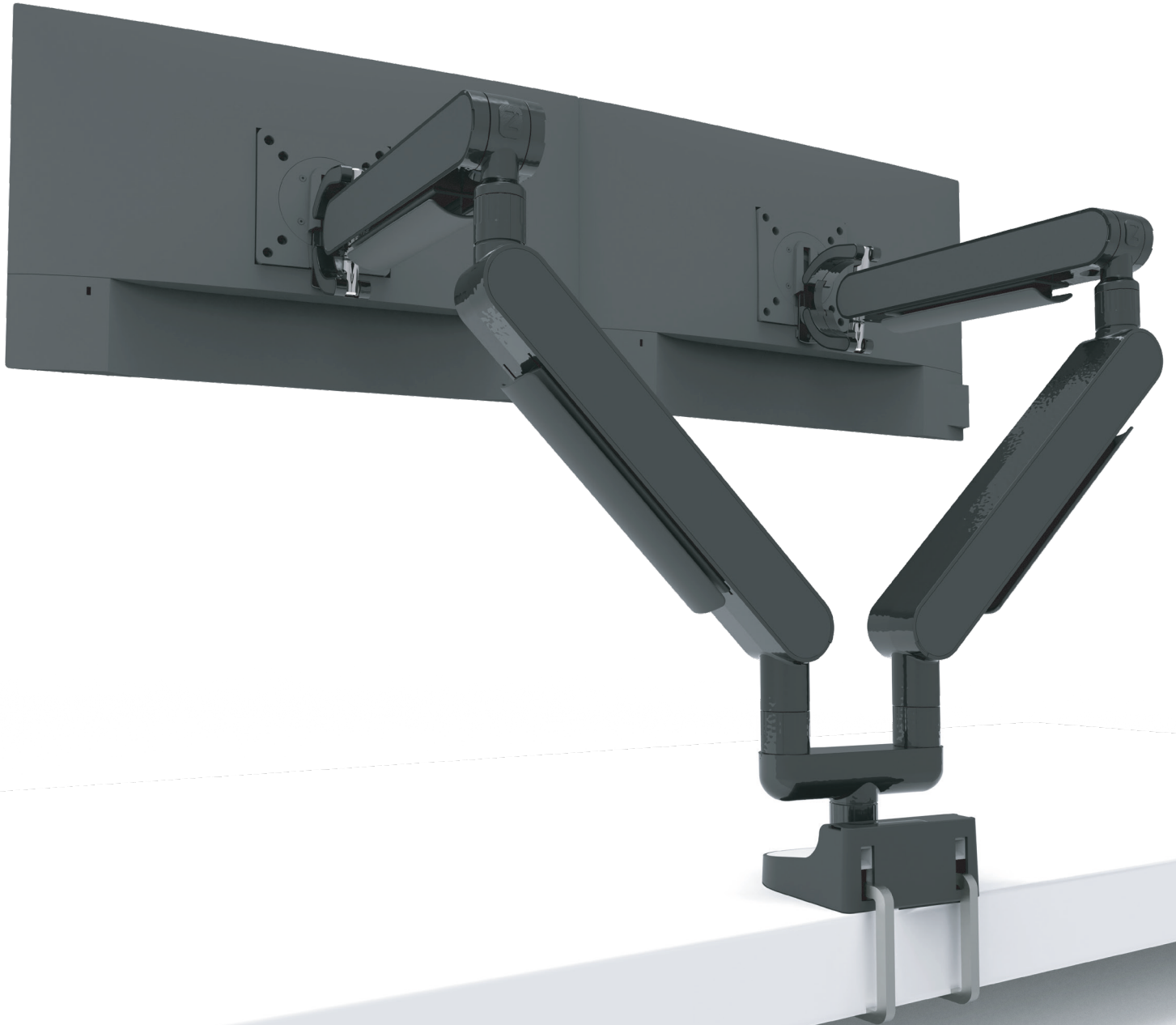


ZG2

Bras double pour moniteurs



ergoCentric®

Fournisseur exclusif de Zgo Technologies au Canada

Spécifications

ZG2

Dimensions du moniteur recommandées :	17 po - 34 po (La taille du moniteur n'est qu'une référence, le poids supportable doit être un facteur clé)
Poids du moniteur :	6,6 - 24,3 lb
Portée du bras étendu (depuis le bord du bureau) :	26,5 po
Plage d'ajustement vertical :	11,4 po
Conformité VESA :	75mm et 100mm
Double arrêt de rotation :	180° et 360° (sans arrêt) au centre et à l'arrière Joints pour une sécurité accrue
Fixation rapide fixation VESA :	Pour faciliter la fixation/le remplacement des moniteurs, barres transversales, supports d'ordinateur portable, etc.
Orientation du moniteur (pivot) :	90° portrait / paysage
Inclinaison du moniteur (angles) :	Avant 20° / arrière 20
Durée de garantie :	10 ans
Développement durable :	29% de contenu recyclé et 99% de contenu recyclable
Gestion des câbles :	Dissimulé dans la partie supérieure et inférieure du bras
Poignée :	En option pour des réglages plus intuitifs



Station d'accueil intégrée zdock
Élimine tous les câbles du bureau et permet de gagner un espace de travail précieux

Avec la station d'accueil et le design exclusif de Zgo



Panneaux latéraux personnalisés
Concevez votre bras avec n'importe quelle couleur, conception de logo, étiquette ou signalétique

Ph: 1 866
Fx: 1 800
orders@e



800
899

ergoCentric®
ergocentric.com